

LPP 10 HD

Hydraulic Post Puller

Extracteur de poteau hydraulique

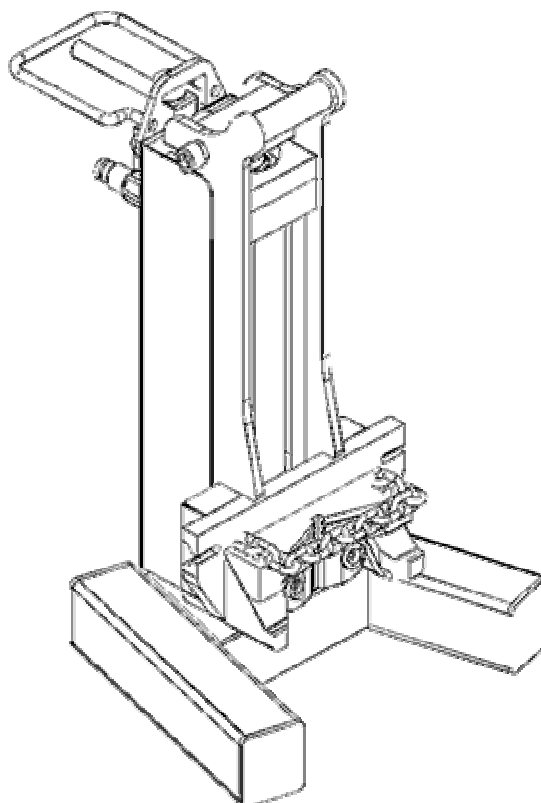
Hydraulischer Pfahlzieher

Extractor hidráulico de postes

Extractor hidráulico de postes

Estrattore di pali idraulico

Hydraulisk Pæleoptrækker



LPP 10 HD

Spare parts list

Liste de pièces de rechange

Ersatzteilliste

Lista de piezas de repuesto

Lista de peças

Listino ricambi

Reservedelsliste

Atlas Copco

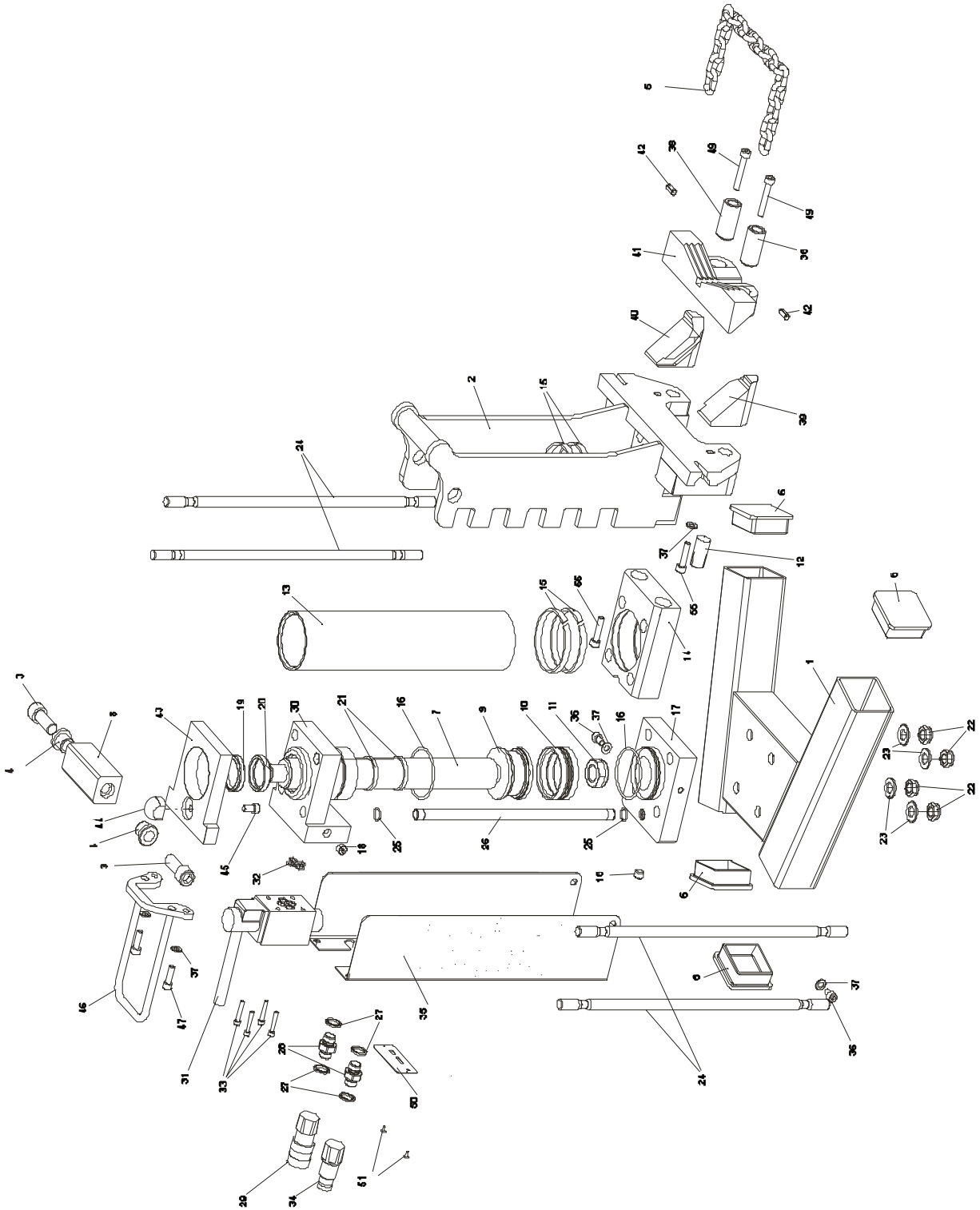


Fig. No. No. de fig. Abb. Nr. Núm de fig. Fig. No No rif. Fig. Nr Kuva nr. Fig. nr. Fig. nr. Fig. nr.	Ordering No Référence Bestellnummer Núm. Pedido Encomenda No No Cat. Bestel nr. Tilaus nro. Bestillingsnummer Bestillingsnummer Best. nummer	Quantity Quantité Anzahl Cantidad Qvantidade Quantità Aantal Lukumäärä Antal Antall Antal	Description Description Beschreibung Descripción Descrição Description Omschrijving Nimitys Beskrivelse Beskrivelse Beskrivning	Contents Sommaire Inhalt Índice Conteúdo Contenuto Inhoud Sisältö Índhold Innhold Innehåll	Dimensions Dimensions Abmessungen Dimensiones Dimensões Dimensioni Afmetingen Mitat Dimensioner Dimensjoner Dimensioner
---	--	---	---	--	---

LPP 10 HD

1	3371 8100 20	1	Supporting root	
2	3371 8100 22	1	Frame	
3	3376 1000 48	2	Screw	M16x40, Use Loctite 245
4	3371 8101 38	2	Bushing insert	
5	3371 8107 08	1	Short-link chain	1.0 m, 7x22
6	3371 8107 03	4	Plastic tip	
7	3371 8101 03	1	Piston rod	
8	3371 8101 04	1	Cross block	
9	3371 8101 06	1	Piston	
10	3371 8107 00	1	Seal	ø70
11	3371 8107 07	1	Nut	M24x1.5
12	3371 8107 05	2	Pin	ø20x40
13	3371 8101 00	1	Cylinder tube	
14	3371 8101 05	1	Plate	
15	3371 8107 01	4	Wear ring	ø80/85x9.5
16	3376 1000 19	2	O-ring	ø64x3
17	3371 8101 02	1	Cylinder bottom	
18	3371 8131 41	3	Plug	Rc 1/4"
19	3371 8137 08	1	Wiper	ø40/ø50x7/10
20	3371 8137 07	1	Seal	ø40/48x8
21	3371 8107 02	2	Wear ring	ø40/45x5.5
22	3371 8107 09	5	Nut	M14x1.5
23	3371 8177 18	5	Washer	ø14
24	3371 8101 07	4	Stay bolt	
25	3371 8187 05	2	O-ring	ø14x2
26	3371 8101 20	1	Hydraulic tube	
27	3377 0163 75	4	Seal ring	Bonded ring 3/8"
28	3377 0005 09	2	Nipple	3/8 BSP Male – Male
29	3371 8051 37	1	Quick-release coupling	Female
30	3371 8101 01	1	Cylinder head	
31	3371 8107 04	1	Valve	
32	3371 8107 14	4	O-ring	ø9.25x1.78
33	3371 8107 10	4	Screw	M5x30

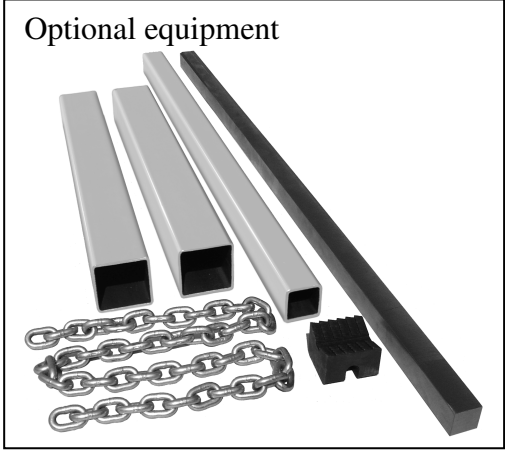
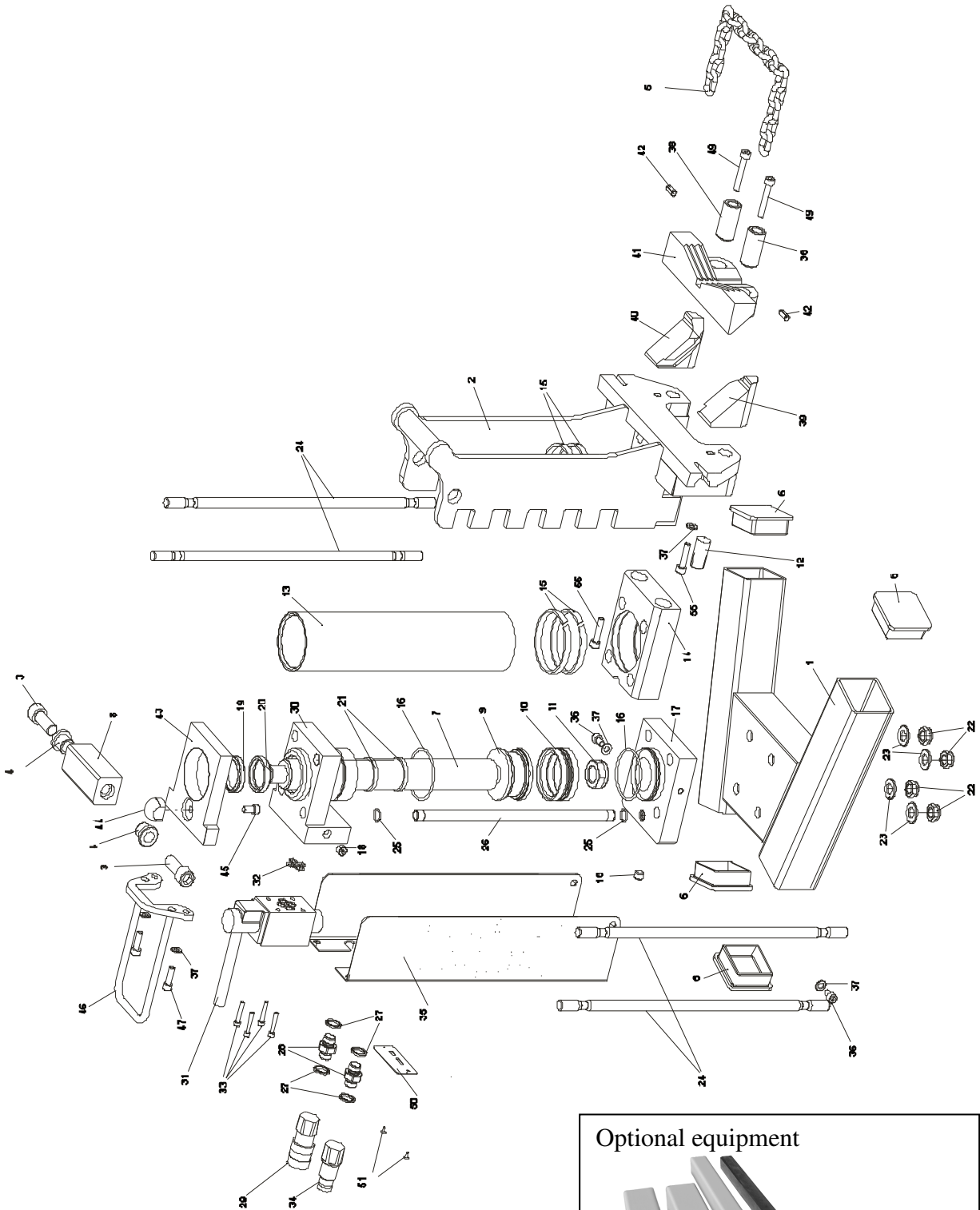


Fig. No. No. de fig. Abb. Nr. Núm de fig. Fig. No No rif. Fig. Nr Kuva nr. Fig. nr. Fig. nr. Fig. nr.	Ordering No Référéce Bestellnummer Núm. Pedido Encomenda No No Cat. Bestel nr. Tilaus nro. Bestillingsnummer Bestillingsnummer Best. nummer	Quantity Quantité Anzahl Cantidad Qvantidade Quantitá Aantal Lukumäärä Antal Antall Antal	Description Description Beschreibung Descripción Descrição Description Omschrijving Nimitys Beskrivelse Beskrivelse Beskrivning	Contents Sommaire Inhalt Índice Conteúdo Contenuto Inhoud Sisältö Índhold Innhold Innehåll	Dimensions Dimensions Abmessungen Dimensiones Dimensões Dimensioni Afmetingen Mitat Dimensioner Dimensjoner Dimensioner
---	---	---	---	--	---

LPP 10 HD

34	3371 8051 38	1	Quick-release coupling	Male
35	3371 8101 23	1	Screen	
36	3371 8107 13	4	Screw	M8x12
37	3377 0004 69	8	Washer	ø8
38	3371 8101 25	2	Bushing	
39	3371 8101 30	1	Guide bar, right	
40	3371 8101 29	1	Guide bar, left	
41	3371 8101 33	1	Prism	
42	3371 8107 15	2	Pin	ø8x18
43	3371 8101 27	1	Lever block	
44	3371 8101 28	1	Lever support	
45	3371 8055 04	1	Screw	M8x16
46	3371 8100 23	1	Safety bracket	
47	3371 8051 55	2	Screw	M8x25
49	3371 8177 65	2	Screw	M8x50
50	*)	1	Data plate	

*) Not delivered separately/ Non disponible en pièces de rechange/ Nicht separat lieferbar/ No se entrega como repuesto/ Non fornibile separatamente/ Não é vendido/ Niet afzonderlijk leverbaar/ Den paræxetai jexvristá/ Ei toimiteta erikseen/ Leveres ikke separat/ Leveres ikke som reservdel/ Levereras ej som reservdel

Optional equipment/ Equipment en option/ Sonderzubehör/ Equipos opcionales/ Equipamento opcional/ Attrezzatura opzionale/ Extra uitrusting/ Set geqikno episkeuno/ Lisävarusteet/ Ekstra udstyr/ Ekstraustyr/ Extrautrustning

-	3371 8101 40	2	Extension pipe	for soft soils
-	3371 8101 41	1	Lever	0.8 m
-	3371 8101 42	1	Pipe	1 m
-	3371 8101 45	1	Prism	

Use only authorized parts. Any damage or malfunction caused by the use of unauthorized parts is not covered by Warranty or Product Liability.

N'utiliser que des pièces approuvées. Tout endommagement ou fonctionnement défectueux résultant de l'utilisation de pièces non approuvées n'est pas couvert par Garantie et responsabilité du produit.

Nur zugelassene Teile verwenden. Schäden oder Funktionsstörungen, die auf die Verwendung nicht zugelassener Teile zurückzuführen sind, fallen nicht unter die Garantie- oder Produkthaftungsbestimmungen.

Sólo se pueden usar piezas autorizadas. Cualquier daño o funcionamiento defectuoso causado por el uso de piezas no autorizadas no se cubren por la Garantía o la Responsabilidad del Producto.

Use apenas peças autorizadas. Qualquer avaria ou mau funcionamento motivado pelo uso de peças não é coberto por garantia ou responsabilidade de riscos causados pelo produto.

Usare solamente parti autorizzate. I danni o disturbi del funzionamento causati dall'uso di parti non autorizzate, non sono coperti dalla Garanzia né dall'Assicurazione del prodotto.

Gebruik uitsluitend geautoriseerde onderdelen. Schade of gebreken veroorzaakt door het gebruik van niet-geautoriseerde onderdelen vallen niet onder de garantie of de produkt-aansprakelijkheid.

Xrhisimopoieíte móno egkekriména ejartqmata. Tyxón katastrofá q blábh h opoía prokaleítai apó th xrqsh mh egkekriménvn ejarthmátvn den kalúptetai apó thn Eggúhsh q thn Eyuúnh Proióntow.

Käytä vain hyväksytyjä varaosia. Takuu ja tuotevastuu eivät korvaa hyväksymättömien varaosien käytöstä aiheutuvia vaurioita tai toimintahäiriöitä.

Brug kun autoriserede dele. Enhver skade eller fejlfunktion, der skyldes brugen af ikke-autoriserede dele, er ikke dækket af garantien eller produktansvarsforsikringen.

Bruk bare godkjente deler. Enhver skade eller funksjonsfeil som skyldes bruk av ikke godkjente deler dekkes ikke av garanti eller produktansvar.

Använd endast godkända reservdelar. Skada eller funktionsfel som beror på användning av ej godkända reservdelar täcks inte av garantiåtaganden eller produktansvar.

Any unauthorized use or copying of the contents or any part thereof is prohibited. This applies in particular to trademarks, model denominations, part numbers and drawings.

Toute utilisation ou reproduction non autorisée du contenu, ou d'une partie du contenu, est illicite. Cela s'applique particulièrement aux marques déposées, aux désignations de modèles, aux numéros de pièces et aux plans.

Unbefugter Gebrauch oder das Kopieren des Inhalts, auch auszugsweise, ist verboten. Dies gilt besonders für Warenzeichen, Modellbezeichnungen, Teilnummern und Zeichnungen.

Está prohibido cualquier uso o copia no autorizada del contenido o de cualquier parte de éste. Esto se aplica en especial a marcas registradas, denominaciones de modelos, números de piezas y dibujos.

Qualquer utilização não autorizada ou cópia de qualquer peça é expressamente proibida. Isto aplica-se em particular às marcas registadas, denominação dos modelos, referência de peças e desenhos.

E' vitata qualsiasi forma d'uso o copiatura non autorizzata del contenuto, anche parziale, con particolare riguardo ai marchi di fabbrica, alle denominazioni dei modelli, ai numeri delle parti ed ai disegni.

Niet-geautoriseerd gebruik of kopiëren van de inhoud of een deel daarvan is niet toegestaan. Dat geldt in het bijzonder voor handelsmerken, model-benamingen, onderdeel nummers en tekeningen.

Tyxón mh ejoyiodothménh xrqsh q antigrafá tvn perioxomévnv opoioydaqpote méroyw toy paróntow apagoreúetai. Aytó isxúei idiaítera sta sqmata katateuénta, tiw onomasíew montélvn, toyw ariomóuw antallaktikón kai ta sxediagrammata.

Sisällön tai sen osan luvaton käyttö tai kopiointi on kielletty. Tämä koskee erityisesti tavaramerkkejä, mallien nimiä, osanumeroita ja piirustuksia.

Enhver ikke-autoriseret brug eller kopiering af indholdet eller nogen del deraf er forbudt. Dette gælder især varemærker, modelbetegnelser, reservedelsnumre og tegninger.

Enhver ikke godkjent bruk eller kopiering av innholdet eller noen del av det er forbudt. Dette gjelder i særlig grad varemerker, modellbetegnelser, delnummer og tegninger.

Ej i förväg godkänd användning eller kopiering av innehållet eller del av detta är förbjuden. Detta gäller speciellt varumärken, modellbeteckningar, reservdelsnummer och ritningar.

